

Flansch-Führungsbuchsen mit Säulenzentrierung

T 7338s

**Führungselement: HALCO-Wechselbuchse
Hochleistungs-Al-Buchse
Oberflächenhärte = 1400 HV (~70HRC)**

mit schwimmender Wechselbuchse T 7298 > T 7338s
ohne schwimmende Wechselbuchse T 7298 > T 7336s

~DIN 9831 / ISO 9448

Führungsdurchmesser gehont ISO H5
Toleranz der Aufnahmebohrung H6
Aufnahmedurchmesser feingedreht ISO j6
Einpressen vermeiden, da sich sonst der Innendurchmesser verengt
Werkstoff: Stahl

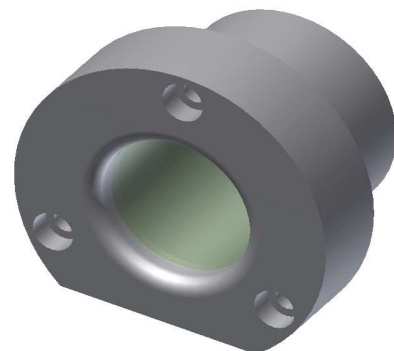
** - Wechselbuchsenlänge siehe Seite 11

Sondergrößen nach Ihrer Zeichnung auf Anfrage.

T7338s										
D ₁ x L	D	D ₅	D ₇	D ₈	D ₉	L ₁	L ₂	K	€/ Stk	
15x30	8	28	45	35	4,5	7	23	15	65,95	
15x47						18	29		75,25	
16x30	8	28	45	35	4,5	7	23	15	65,95	
16x47						18	29		75,25	
19x37	8	32	52	40	4,5	14	23	18	84,25	
19x60						24	36		92,45	
20x37	8	32	52	40	4,5	14	23	18	84,25	
20x60						24	36		92,45	
24x37	9,5	40	63	50	5,5	14	23	23	90,90	
24x47						24			96,70	
24x60						30	30		106,30	
25x37	9,5	40	63	50	5,5	14	23	23	90,90	
25x47						24			96,70	
25x60						30	30		106,30	
30x37	9,5	48	72	58	5,5	14	23	28	100,75	
30x60						24	36		119,20	
30x77						31	46		130,60	
32x37	9,5	48	72	58	5,5	14	23	28	100,75	
32x60						24	36		119,20	
32x77						31	46		130,60	
38x47	11	58	85	70	6,6	17	30	33	123,75	
38x60						24	36		136,70	
38x77						31	46		147,60	

T7338s										
D ₁ x L	D	D ₅	D ₇	D ₈	D ₉	L ₁	L ₂	K	€/ Stk	
40x47	11	58	85	70	6,6	17	30	33	123,75	
40x60						24	36		136,70	
40x77						31	46		147,60	
48x60	14	70	104	86	9	24	36	38	162,10	
48x77						31	46		177,40	
48x95						49			198,00	
48x120						64	56		227,05	
50x60	14	70	104	86	9	24	36	38	162,10	
50x77						31	46		177,40	
50x95						49			198,00	
50x120						64	56		227,05	
60x95	14	85	120	100	9	49	46	46	240,35	
60x120						64	56		276,65	
63x95	14	85	120	100	9	49	46	46	240,35	
63x120						64	56		276,65	
80x120	18	105	148	125	11	64	56	56	445,65	
80x135						59	76		489,80	

Lieferzeit auf Anfrage.



Bestellbeispiel:

Führungsdurchmesser D₁ = 32 mm, Länge L = 60 mm

T 7338s.32x60

Passende Führungssäulen T 7100 ,
T 7107, T 7182 , T 7184 und T 7185