

Werkstoff-Datenblatt

SLGL 5001

SL - Bronze mit Schmierstiften

Vollbronze Legierung mit Festschmierstoffeinsätzen



Material-Charakteristik

Vollbronze Gleitlager mit Graphiteinsätzen, welche eine permanente selbstschmierung gewährleisten.

Je nach Werkstoff weisen diese Gleitlager eine hohe Korrosionsbeständigkeit auf, sie eignen sich auch für hohe dynamische und statische Belastungen und sind unempfindlich gegen Schmutz und Stöße.

Einsatz Daten

Werkstoff:	SL-1 CuZn25Al5	SL-2 CuAl10Ni	SL-3 CuSn12Pb	SL-4 CuSn12	SL-5 CuSn7ZnPb
max. Flächenpressung statisch (MPa):	300	225	140	140	120
dynamisch (MPa):	120	120	80	80	60
max. Gleitgeschwindigkeit (m/s):	0,5	0,5	0,5	0,5	0,4
max. PV Wert (MPa x m/s):	1,5	1,5	1	1	1
Wärmeausdehnungskoeffizient ($10^{-6}/K$):	19 20 - 400°C	18,8 20 - 400°C	18,5 20 - 300°C	18,5 20 - 300°C	18,5 20 - 300°C
Einsatztemperatur (°C):	-100 bis +430	-200 bis +400	-150 bis +280	-150 bis +280	-150 bis +250
Reibwerte					

Trocken: $\mu = 0,1$ bis $0,15$ In

Fett / Öl: $\mu = 0,05$ bis $0,15$ In

Wasser: $\mu = 0,08$ bis $0,12$

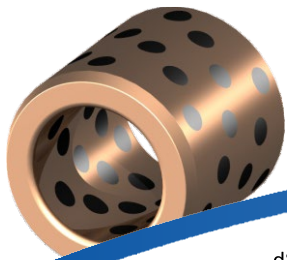
Gegenwerkstoff

Mindesthärte: SL-1 und SL-2 ≥ 300 HB SL-3, SL-4 und SL-5 ≥ 200 HB

Oberflächenrauheit: Ra = $0,2 \mu\text{m}$ bis $0,8 \mu\text{m}$

Einsatzbereich

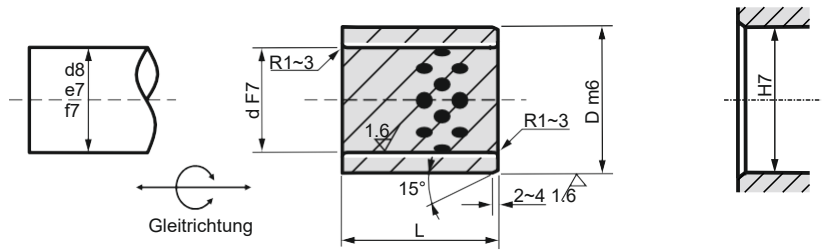
Dieses Gleitlager findet Anwendung bei den unterschiedlichsten Einsatzgebieten, z.B. allgemeiner Maschinenbau, Sondermaschinenbau, Automobilindustrie, Landwirtschaftliche Maschinen und Geräte, Anlagenbau usw. - weitere Details siehe Werkstofftabelle.



SLBzylindrische Gleitlager

Messing mit eingebetteten Festschmierstoffen

d8 für starke Belastung
e7 für geringe Belastung
f7 für höchste Genauigkeit



Artikel Bezeichnung: SLB

Artikel-Nr.	d	D	L ^{-0.1} _{-0.3}																		
			8	10	12	15	16	20	25	30	35	40	50	60	70	80	100	120	130	140	150
SLB-0812	8	12	•	•	•	•															
SLB-1014	10	14	•	•	•	•	•														
SLB-1218	12	18		•	•	•	•	•	•	•											
SLB-1319	13	19		•		•	•														
SLB-1420	14	20		•	•	•		•	•	•											
SLB-1521	15	21		•	•	•	•	•	•	•											
SLB-1622	16	22		•	•	•	•	•	•	•	•										
SLB-1824	18	24			•	•	•	•	•	•	•	•									
SLB-2028	20	28		•	•	•	•	•	•	•	•	•	•								
SLB-2232	22	32			•	•		•	•												
SLB-2533	25	33			•	•	•	•	•	•	•	•	•								
SLB-3038	30	38			•	•		•	•	•	•	•	•	•							
SLB-3545	35	45						•	•	•	•	•	•	•							
SLB-4050	40	50						•	•	•	•	•	•	•	•						
SLB-4555	45	55							•	•	•	•	•	•	•						
SLB-4560	45	60							•	•	•	•	•	•	•	•					
SLB-5062	50	62							•	•	•	•	•	•	•	•					
SLB-5065	50	65							•	•	•	•	•	•	•	•	•				
SLB-5570	55	70								•	•	•	•	•	•	•	•				
SLB-6074	60	74							•	•	•	•	•	•	•	•	•				
SLB-6075	60	75							•	•	•	•	•	•	•	•	•	•			
SLB-6375	63	75										•	•	•	•	•	•				
SLB-6580	65	80										•	•	•	•	•	•	•			
SLB-7085	70	85									•	•	•	•	•	•	•	•			
SLB-7090	70	90										•	•	•	•	•	•	•	•		
SLB-7590	75	90											•	•	•	•	•	•	•		
SLB-7595	75	95												•	•	•	•	•	•		
SLB-8096	80	96												•	•	•	•	•	•	•	
SLB-80100	80	100												•	•	•	•	•	•	•	•
SLB-90110	90	110								•				•	•	•	•	•	•	•	
SLB-100120	100	120												•	•	•	•	•	•	•	•
SLB-110130	110	130													•	•	•	•	•	•	
SLB-120140	120	140														•	•	•	•	•	•
SLB-125145	125	145															•	•	•	•	
SLB-130150	130	150															•	•	•	•	•
SLB-140160	140	160																•	•	•	•
SLB-150170	150	170																	•	•	•
SLB-160180	160	180																		•	•

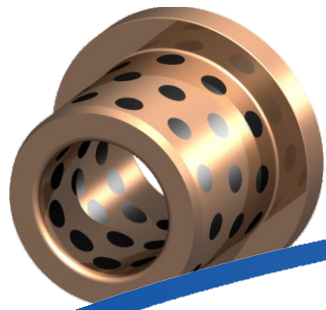
Standard Werkstoff: SLGL 5001 - SL1
 Auf Anfrage auch mit anderen Werkstoffen erhältlich
 Aufnahmebohrung des Gehäuses: H7
 Temperatur-Bereich: -100 bis 250°C (bis 430°C auf Anfrage)

Empfohlene Wellentoleranz: d8 für starke Belastung
 e7 für geringe Belastung
 f7 für hohe Genauigkeit

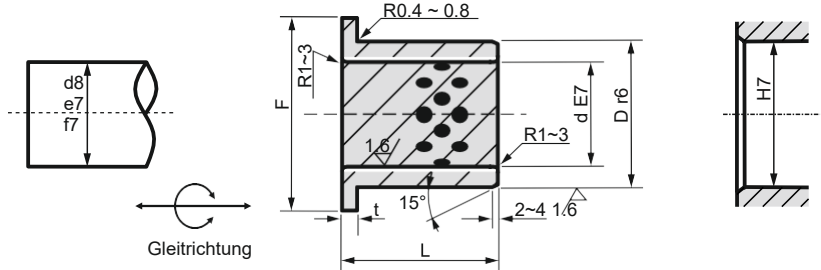
Bestellbeispiel für eine Buchse mit den Maßen $\varnothing 8 \times \varnothing 12$, Länge 8: SLB-081208 - beliebige Sondermaße jederzeit möglich, sprechen Sie uns an.

SLBF zylindrische Gleitlager mit Bund

Messing mit eingebetteten Festschmierstoffen



d8 für starke Belastung
e7 für geringe Belastung
f7 für höchste Genauigkeit



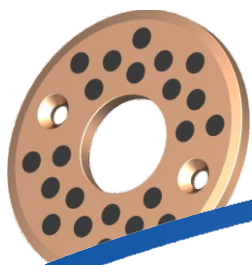
Artikel Bezeichnung: SLBF

Artikel-Nr.	d	D	F	t _{0.1}	L _{0.1}									
					15	20	25	30	35	40	50	60	80	100
SLBF-10x	10	14	22	2	•	•								
SLBF-12x	12	18	25	3	•	•								
SLBF-13x	13	19	26	3	•	•								
SLBF-14x	14	20	27	3	•	•								
SLBF-15x	15	21	28	3	•	•	•	•						
SLBF-16x	16	22	29	3	•	•	•	•						
SLBF-20x	20	30	40	5	•	•	•	•	•					
SLBF-25x	25	35	45	5	•	•	•	•	•	•				
SLBF-30x	30	40	50	5		•	•	•	•	•	•			
SLBF-31.5x	31.5	40	50	5		•			•					
SLBF-35x	35	45	60	5		•		•	•	•				
SLBF-40x	40	50	65	5		•		•	•	•				
SLBF-45x	45	55	70	5				•	•	•	•			
SLBF-50x	50	60	75	5				•	•	•	•			
SLBF-55x	55	65	80	5					•		•			
SLBF-60x	60	75	90	7.5					•	•		•		
SLBF-63x	63	75	85	7.5								•		
SLBF-70x	70	85	105	7.5							•		•	
SLBF-75x	75	90	110	7.5								•		
SLBF-80x	80	100	120	10								•	•	•
SLBF-90x	90	110	130	10								•	•	
SLBF-100x	100	120	150	10									•	•
SLBF-120x	120	140	170	10									•	•

Standard Werkstoff: SLGL 5001 -SL1
 Auf Anfrage auch mit anderen Werkstoffen erhältlich
 Aufnahmebohrung des Gehäuses: H7
 Temperatur-Bereich: -100 bis 250 °C (bis 430 °C auf Anfrage)

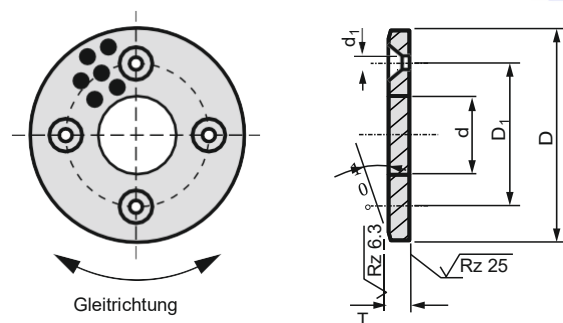
Empfohlene Wellentoleranz: d8 für starke Belastung
 e7 für geringe Belastung
 f7 für hohe Genauigkeit

Bestellbeispiel für eine Buchse mit den Maßen $\varnothing 10 \times \varnothing 14 \times \varnothing 22/2$, Länge 15: SLBF-10x15
 beliebige Sondermaße jederzeit möglich, sprechen Sie uns an.



SLW Anlaufscheiben

Messing mit eingebetteten Festschmierstoffen



Artikel Bezeichnung: SLW

Artikel-Nr.	innen Durchmesser	außen Durchmesser	Stärke $T_{0.1}^0$	Befestigungs Bohrungen		
	$\varnothing d$	$\varnothing D$		$\varnothing D_1$	Anzahl n	d_1
SLW-10	10.2	30	3	-	-	-
SLW-11	11.2	35	3	-	-	-
SLW-12	12.2	40	3	28	2	3.5
SLW-13	13.2	40	3	28	2	3.5
SLW-14	14.2	40	3	28	2	3.5
SLW-15	15.2	50	3	35	2	3.5
SLW-16	16.2	50	3	35	2	3.5
SLW-16N	16.2	50	3	-	-	-
SLW-18	18.2	50	3	35	2	3.5
SLW-20	20.2	50	5	35	2	6
SLW-20N	20.2	50	5	-	-	-
SLW-25	25.2	55	5	40	2	6
SLW-25N	25.2	55	5	-	-	-
SLW-30	30.2	60	5	45	2	6
SLW-35	35.2	70	5	50	2	6
SLW-40	40.2	80	7	60	2	7
SLW-45	45.3	90	7	67.5	2	7
SLW-50	50.3	100	8	75	4	7
SLW-55	55.3	110	8	85	4	7
SLW-60	60.3	120	8	90	4	9
SLW-65	65.3	125	8	95	4	9
SLW-70	70.3	130	10	100	4	9
SLW-75	75.3	140	10	110	4	9
SLW-80	80.3	150	10	120	4	9
SLW-90	90.5	170	10	140	4	11
SLW-100	100.5	190	10	160	4	11
SLW-120	120.5	200	10	175	4	11

Standard Werkstoff: SLGL 5001 - SL1

Auf Anfrage auch mit anderen Werkstoffen erhältlich

Temperatur-Bereich: -100 bis 250 °C (bis 430 °C auf Anfrage)

Beliebige Sondermaße jederzeit möglich, sprechen Sie uns an.